



EG000013

EC000133

Detector de movimiento por tecnología PIR, destinado a montaje superficial en pared, con reducidas dimensiones permitiendo su colocación en numerosas ubicaciones. Es válido para la conexión de todo tipo de cargas luminosas y presenta un campo de detección de 12 metros de radio. Se emplea para el control de la iluminación en pasillos, escaleras, sótanos o garajes...

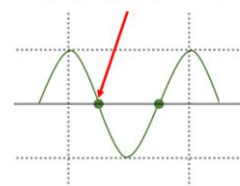


CARACTERÍSTICAS

- ✓ Detector PIR
- ✓ Tecnología de movimiento
- ✓ Montaje superficial en pared
- ✓ Cabezal rotatorio
- ✓ Está formado por 1 sensor interno









ZERO CROSS SWITCHING



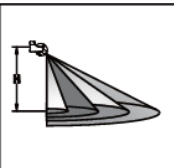
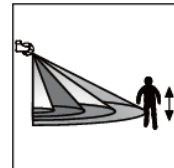
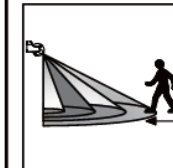
DATOS TÉCNICOS

	Alimentación	220 – 240 Vac (50/60 Hz)
	Ángulo de detección	180°
	Altura de instalación	1,8 m. – 2,5 m.
	Distancia de detección	12 m. máximo
	Ajuste de tiempo	10 seg. a 15 min. (ajustable)
	Rango crepuscular	3-2000 Lux (ajustable)
	Carga (Máx) para incandescencia	800 W
	Cargas (Máx) para halógena	800 W
	Cargas (Máx) para fluorescente	400 W
	Cargas (Máx) para lámparas de bajo consumo	400 W
	Cargas (Máx) para LED	400 W
	Consumo de energía	0,5 W aprox.
	Temperatura de funcionamiento	-20°C a 40°C
	Grado de protección	IP44
	Número máximo de detectores colocados en paralelo	10 uds *Se recomienda la instalación de 4 detectores en paralelo

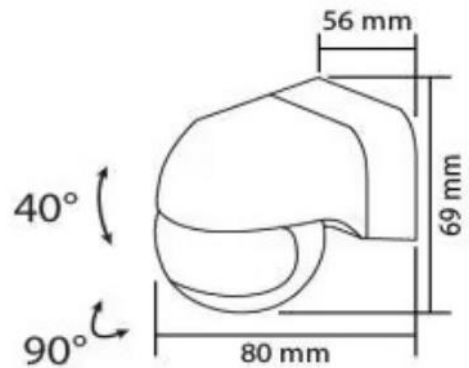
CARACTERÍSTICAS PRINCIPALES

	Detector de movimiento por tecnología PIR
	Montaje superficial en pared
	Válido para interior / exterior (bajo cubierta)
	1 canal de salida
	Válido para todo tipo de cargas
	Relé zero cross switching

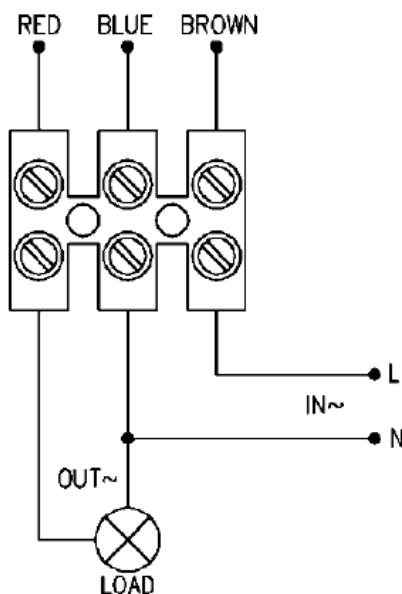
ESQUEMA DE COBERTURA

Altura	Avance transversal	Avance frontal
		
1.8m	8m	2m
2.2m	10m	3m
2.5m	12m	3m

DIMENSIONES (mm)



ESQUEMA DE CONEXIONADO



SELECTORES

